



Deze veilige en representatieve kunststof omheining is bijzonder omdat de omheining gebruikt kan worden als weideomheining, paddock-omheining, maar ook als tuinomheining of dressuurring. De omheining verrot niet en hoeft niet geschilderd te worden. De Dallas omheining is flexibel en buigt tot in zekere mate mee wanneer er sprake is van een ongeval. De Dallas omheining ziet er traditioneel uit en bestaat uit 100% zuiver polymeerhars met UV- stabilatoren welke er voor zorgen dat de omheining niet verkleurt of verhardt in de zon. Alle materialen zijn 100% recyclebaar en daardoor milieuvriendelijk.

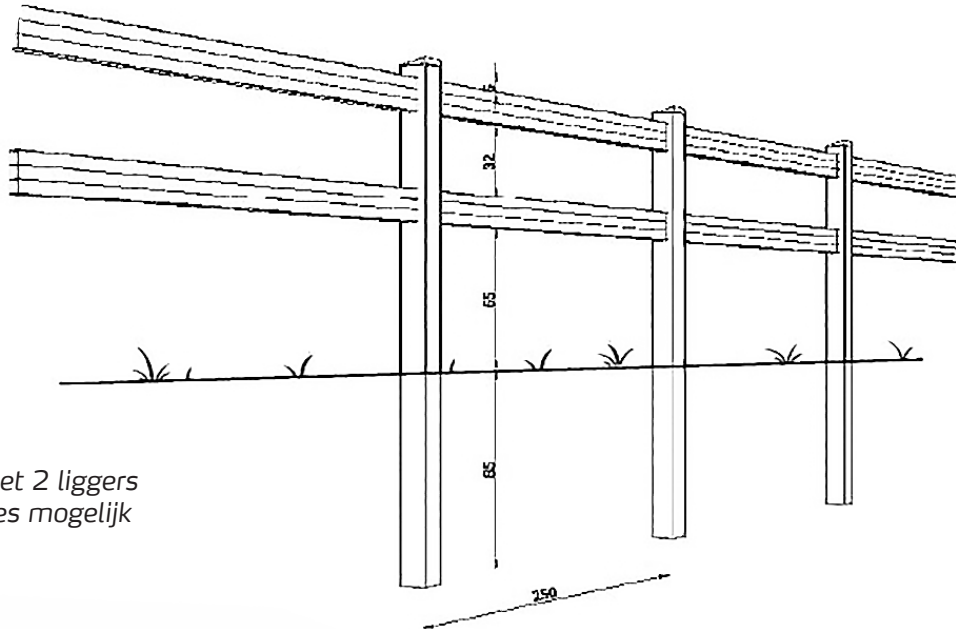


Specifieke eigenschappen en voordelen

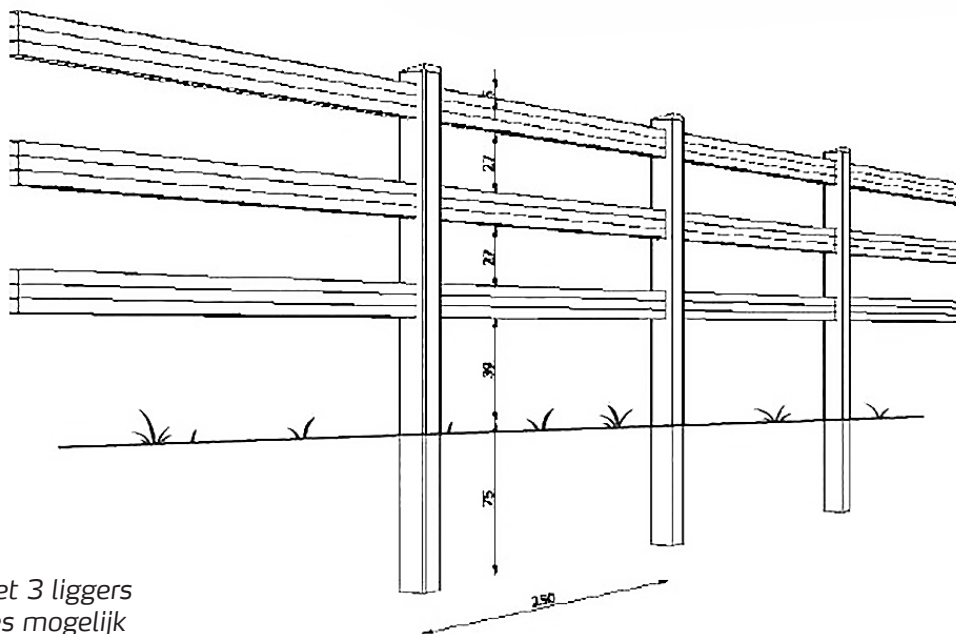
- Zeer veilig en goed zichtbaar.
- 10 jaar garantie Op het materiaal.
- De palen en liggers zijn gemaakt van 100% hoogwaardig en nieuw PVC.
- Onderhoudsvrij, dus niet meer schilderen.
- Weersbestendig, de omheining verrot en vervormt niet.
- Fraai en kleurecht, verkleurt niet.
- Eenvoudig te reinigen en slagvast.
- Milieuvriendelijk, 100% recyclebaar.
- Geen schroeven of spijkers zichtbaar.
- Aan beide kanten gelijk, geen voor of achterkant.
- Verkrijgbaar met 2 of 3 liggers.

Technische gegevens

- Dallas ligger 3,8 x 14 x 250/500 cm
- Dallas paal voor 2 liggers 12,7 x 12,7 x 215 cm
- Dallas paal voor 3 liggers 12,7 x 12,7 x 215 cm



*Dallas omheining met 2 liggers
Verschillende hoogtes mogelijk*



*Dallas omheining met 3 liggers
Verschillende hoogtes mogelijk*

Schrikdraad

Voor een omheining zonder schrikdraad hebben dieren geen respect. Om de veiligheid voor uw dieren te optimaliseren en de levensduur van uw omheining te verlengen raden wij u aan minimaal 1 stroomdraad te bevestigen.