

Weidepomp met drinkmogelijkheid aan zijkant

poda[®]
omheiningen



Veilig en betrouwbaar

Deze weidepomp wordt bevestigd op een gegoten fundering of een andere vaste constructie en is speciaal gemaakt voor zware omstandigheden in het veld. Het design is robuust, veilig en betrouwbaar - bewezen in meer dan 20 jaar op de markt.

Drinkmogelijkheid voor kalveren

Een bijzonder kenmerk van deze weidepomp is de drinkmogelijkheid voor kalveren. De kalveren kunnen hier naast de koeien leren om uit de weidepomp te drinken. De drinkmogelijkheid aan de zijkant is speciaal gevormd voor kalveren tot 10 maanden oud. De bak is zo ont-

worpen dat het kalf niet met zijn neus onder de activeringsarm kan komen. De activeringsarm is bovendien zo uitgevoerd dat deze het pompmechanisme helemaal omsluit. Zo kunnen de dieren niet klem komen te zitten in de weidepomp.

Kwaliteitsconstructie

De basis en drinkbakken van de weidepomp zijn uitgevoerd in bijzonder sterk gegoten polyethyleen. De constructie is dus zowel onbreekbaar als roestvrij.

De activeringsarm is een bijzonder robuuste staalconstructie die bestand is tegen ruw gebruik. Het pompmechanisme werkt soepel en gelijkmatig,

waardoor de weidepomp eenvoudig en comfortabel door de dieren kan worden bediend. Met een vermogen van een halve liter per pompslag kan de weidepomp maximaal 10 dieren van water voorzien.



De weidepomp is robuust, veilig en betrouwbaar. De drinkmogelijkheid aan de zijkant is berekend op kalveren, die zo naast de koeien leren om uit de weidepomp te drinken.

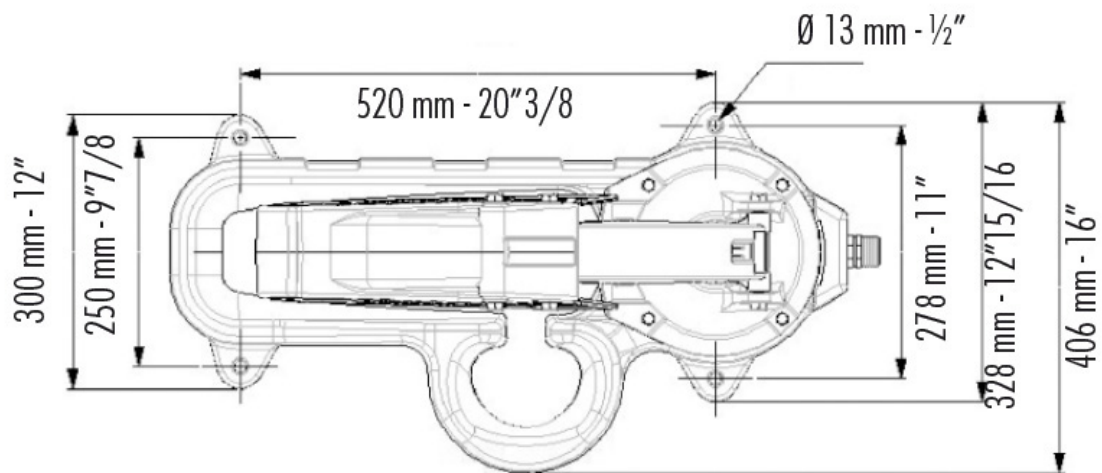
Technische specificaties

Weidepomp met drinkmogelijkheid aan zijkant

Materiaal: Polyethyleen (HDPE) en staal.

Capaciteit: Drukhoogte maximaal 7 meter (of 70 meter horizontaal).

Vermogen: 0,5 liter per pompslag.



Zuigslang voor weidepomp

Sterke zuigslang voor weidepomp. 1" x 7 meter.

Inclusief voorfilter en klaar voor installatie.



Artikelnummers

70700 Weidepomp met drinkmogelijkheid aan zijkant

70710 Zuigslang voor weidepomp